

Vandalite waterproof BCW098

Mounting instruction تعليمات التركيب

BCW098-M001



Type Desc وصف النوع	Power(W) الطاقة	Dimension الأبعاد			CCT درجة حرارة اللون	kg الوزن
		A(mm)	B(mm)	C(mm)		
BCW098 LED20/NW PSU L600	19	617	100	84	4000K	2
BCW098 LED20/CW PSU L600	19	617	100	84	6500K	2
BCW098 LED40/NW PSU LI 200	38	1169	100	84	4000K	3.5
BCW098 LED40/CW PSU LI 200	38	1169	100	84	6500K	3.5
BCW098 LED40/NW PSD LI 200	38	1169	100	84	4000K	3.5
BCW098 LED40/CW PSD LI 200	38	1169	100	84	6500K	3.5

- PSU: Non-Dimming version غير قابل لضبط الأضاءة
- PSD: Dimming version قابل لضبط الأضاءة

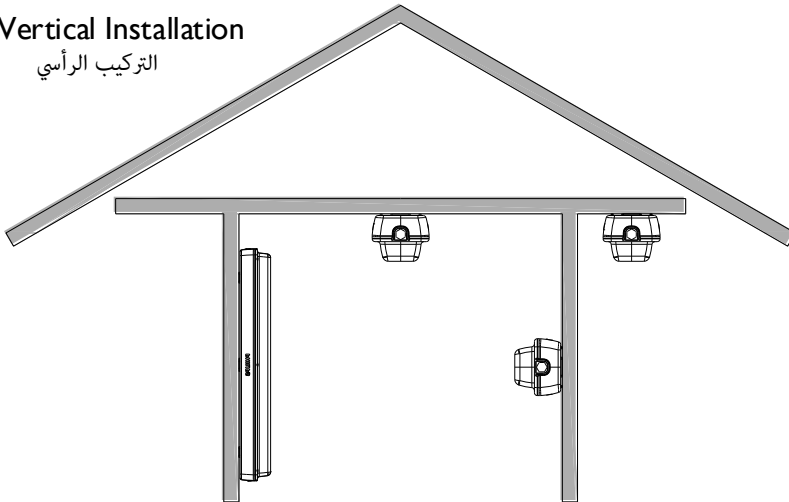
I Installation

التثبيت

- Ceiling Mounting التركيب بالسقف
- Wall Mounting التركيب بالحائط
- horizontal Installation التركيب الأفقى
- Vertical Installation التركيب الرأسى

※ Keep the breather in the bottom
at the vertical installation.

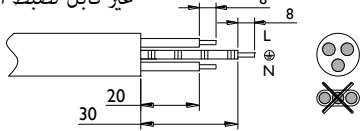
أجعل صمام التنفيس فى الأسفل عند التثبيت الرأسى



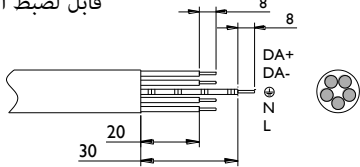
2

Cable: الكابل

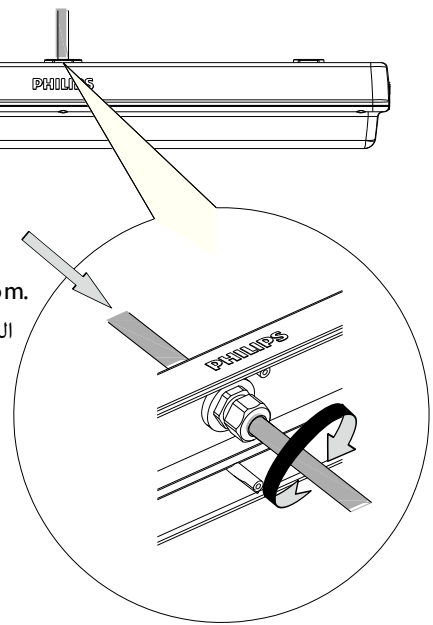
Non-dimming version : $\phi 6 \sim 12\text{mm}$, min $3 \times 1\text{mm}^2$
غير قابل لضبط الأضاءة



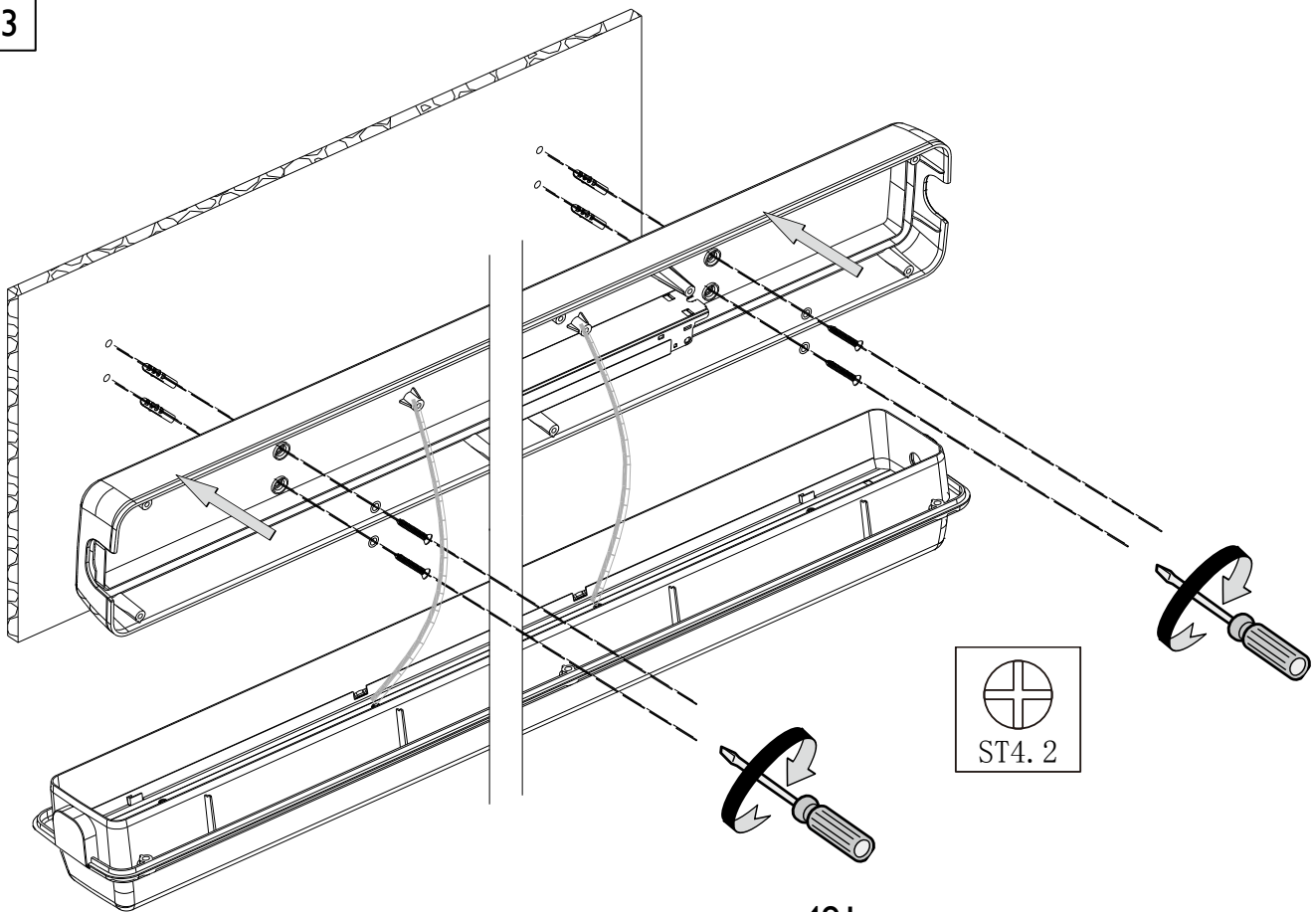
Dimming version : $\phi 6 \sim 12\text{mm}$, min $5 \times 1\text{mm}^2$
قابل لضبط الأضاءة



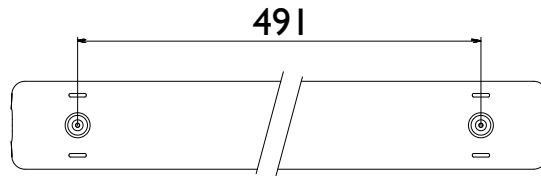
connecting wire: توصيل السلك
entering at the center of the bottom.
الدخول من عند منتصف الأسفل



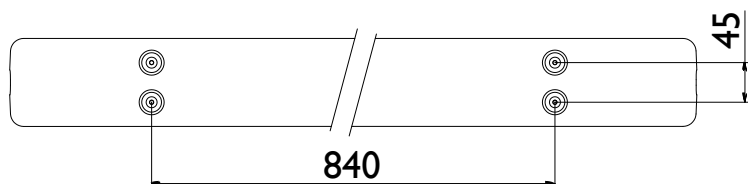
3



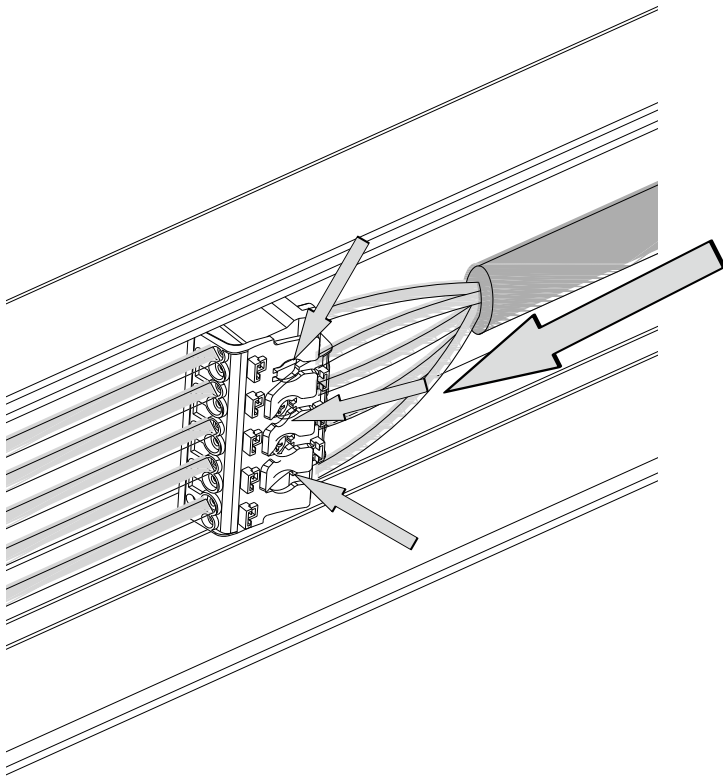
BCW098 L600 series:



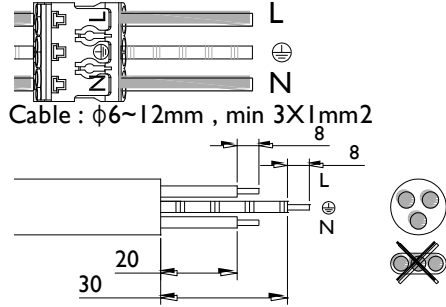
BCW098 LI200 series:



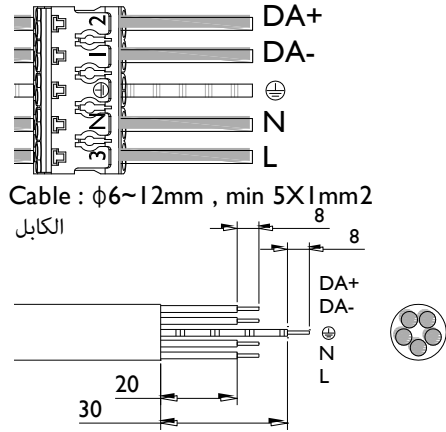
4



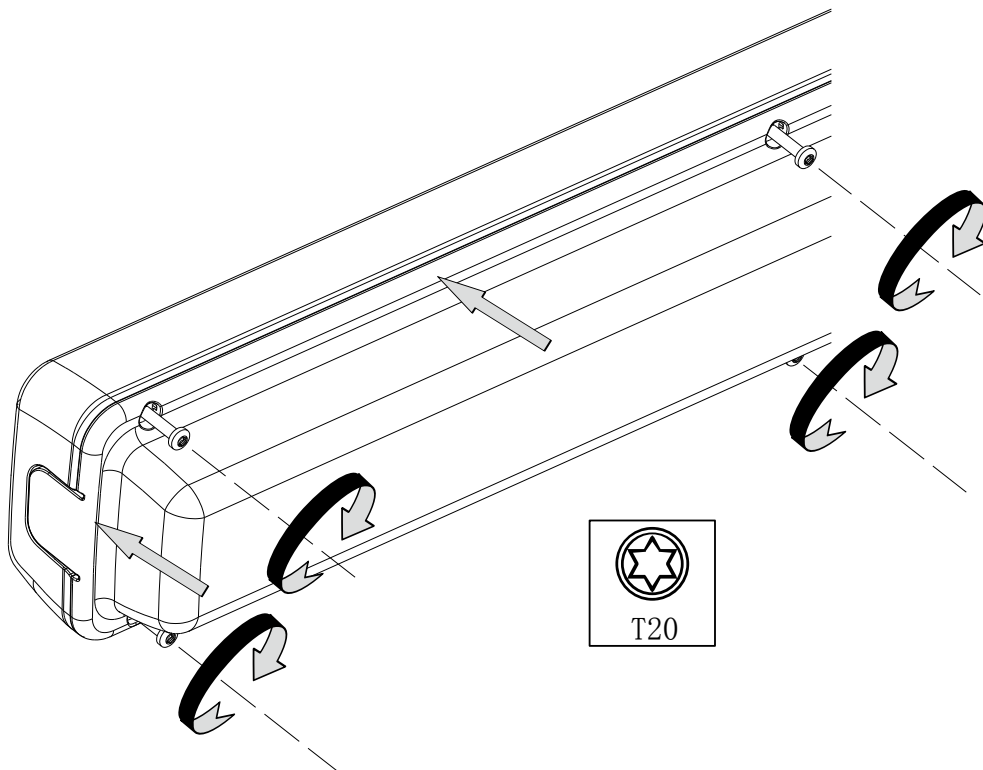
Non-dimming version غير قابل لضبط الأضاءة



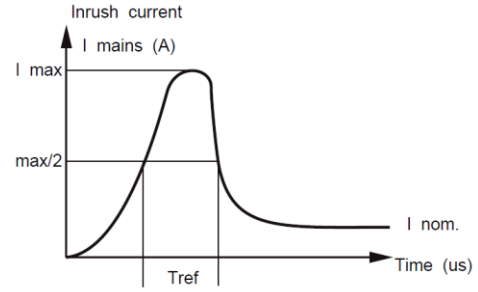
Dimming version قابل لضبط الأضاءة



5



	LED20 PSU L600	LED40 PSU LI 200	LED40 PSD LI 200
I nom. (A)	0.09	0.17	0.17
I max (A)	14	19	22
Tref (µs)	250	280	275



- 1、 The luminaire shall be installed by a qualified electrician and wired in accordance with the latest IEE electrical regulations or the national requirements.

-يجب تركيب الفانوس من قبل فني مؤهل وفقا لIEE والمتطلبات المحلية.

- 2、 Do not switch on before complete installation.

-لاتشغل قبل الإنتهاء من التركيب

- 3、 The luminaire is suitable for direct mounting on normal flammable material.

-الفانوس مناسب للتركيب المباشر على مواد قابلة للاشتعال عادية

- 4、 The light source contained in this luminaire shall only be replaced by the manufacturer or his service agent or a similar qualified person.

-مصدر إضاءة الفانوس غير قابل للتغيير عندما يصل مصدر الإضاءة لنهاية فترة عمره يتم تغيير الفانوس بالكامل

- 5、 This luminaire is designed for normal application, should not be used/exposed directly in the environment containing hazardous substances (e.g. H2S and others), need you consult with your local Philips office if using in such applications.

- الفانوس مصمم للتطبيقات العادية لا يجب استخدامه مباشرة في البيئة التي تحتوي على مواد خطرة مثل H2S , استشير مكتب فيليبس المحلي في مثل هذه التطبيقات

- 6、 The manufacturer will not be held responsible for improper usage or modifications of the product.

- المصنع غير مسئول عن سوء الاستخدام أو تعديلات في المنتج



This marking indicates that this product should not be disposed with other household wastes throughout the EU. To prevent possible harm to the environment or human health from uncontrolled waste disposal, recycle it responsibly to promote the sustainable reuse of material resources. To return your used device, please use the return and collection systems or contact the retailer where the product was purchased. They can take this product for environmental safe recycling.

هذه العلامة تشير إلى أن هذا المنتج لا ينبغي التخلص منه مع النفايات المنزلية الأخرى في جميع أنحاء الاتحاد الأوروبي. لمنع أي ضرر ممكن بالبيئة أو بصحة الإنسان من التخلص غير المنضبط من النفايات، إعادة تدويره بشكل مسؤول لتشجيع إعادة استخدام موارد الخامات. لإعادة جهازك المستخدم، يرجى استخدام نظم إعادة والتجميع أو الاتصال بمتاجر التجزئة حيث تم شراء المنتج. ويمكن أن يأخذ هذا المنتج لإعادة التدوير البيئي الآمن .